

Cache cœur ajouré

6 juillet 2024 par [grenouilletricote](#)

Bonjour, je vous propose aujourd'hui un cache cœur ajouré. Synonyme de tendresse et d'amour, nous avons toutes besoin d'un peu de love, d'un peu d'amour. Surtout quand le soleil tombe en goutte, il n'y a rien de plus agréable que de mettre ce genre de tricot tout doux. Un classique dans notre garde-robe qui se porte autant de façon décontracté que sur une robe habillée, que sur un pantalon.



Un vêtement grand confort qui s'adapte à toutes les morphologies sans soucis, mais aussi à tous les âges. Comme ce modèle trouvé chez [Bergère de France](#), réalisé avec un point délicatement ajouré et surtout proposant un superbe relief. Avec en plus un effet satiné un peu brillant, bref j'adore le résultat ! Vous le tricotez entièrement avec des aiguilles n°4.

Même si Bergère de France le considère pour des tricoteuses qualifiées, le point se tricote facilement. J'ai d'ailleurs réalisé, il y a quelques temps une vidéo qui explique en pas à pas et rang par rang, pour le réussir facilement : [VIDEO](#).

Vous jouez avec les diminutions et les augmentations pour obtenir ce merveilleux résultat. Notez que vous pouvez garder longtemps ce relief à la condition de ne pas le repasser.

Chaque pièce se tricote séparément pour ensuite être cousue. Pour avoir un cache cœur qui se tient fermé, il est conseillé de mettre quelques pressions invisibles. En effet les lacets ne suffisent pas pour le tenir correctement fermé, ils sont plus décoratifs que efficaces. Cependant la touche raffinée et romantique vient de ces lacets.

Cache cœur ajouré.

Ce genre de gilet fait partie des classiques, avec des manches courtes ou plus longues. Je vous conseille, bien sûr de faire un échantillon, simplement pour vous familiariser avec le point ajouré.

Le fil a son importance suivant l'utilisation que vous souhaitez en faire. Sachez que toutes les qualités sont permises, que ce soit un coton satiné, un mohair ou encore un Alpaga. Dans tous les cas, prenez le temps de bien choisir votre fil, en fonction de l'utilisation.

Sans oublier que ce genre de gilet convient à toutes les morphologies et tous les âges. Un tricot qu'il faut avoir réaliser au moins une fois dans notre vie de tricoteuse pour en apprécier toutes les qualités.

Bonne journée.

[Crédit photo Bergère de France.](#)



M2015

FRANÇAIS

CACHE-CŒUR

Qualité :
ORILIS

Aiguilles :
n° 4

Accessoires :

90 cm de ruban gros grain rouge 10 mm réf. 30926 (vendu en 1 mètre)
4 pressions transparentes Ø 13 mm réf. 60467 (lot de 59 assorties)

Tailles		S	M	L	XL	XXL
Qualité ORILIS		Nombre de pelotes				
Bordeaux	20102	6	6	7	7	8

Points employés

POINT MOUSSE, aig. n° 4.

POINT AJOURÉ, aig. n° 4. Sur un nombre de m. divisible par 8 + 1. Suivre la grille.

JERSEY ENDROIT, aig. n° 4.

Echantillon

Pour réussir votre modèle, il est important de tricoter l'échantillon (voir « L'indispensable échantillon » sur nos premières pages d'explications).

Un carré de 10 cm point ajouré = 22 m. et 27 rgs.

Réalisation

DOS :

Monter **97-105-113-125-137** m. Tricoter 2 rgs point mousse.

Continuer en tricotant :

Attention :

- 1 jeté doit être compensé par 1 surjet simple ou 2 m. ensemble endroit.
- 2 jetés doivent être compensés par 1 surjet double.

Encolure :

A **51-53-55-57-59** cm (**138-142-148-154-160** rgs) de hauteur totale, rabattre les **23-25-27-29-31** m. centrales, puis continuer chaque côté séparément en rabattant côté encolure tous les 2 rgs 1 x 3 m., 1 x 2 m.

Epaules :

A **53-55-57-59-61** cm (**144-148-154-160-166** rgs) de hauteur totale, laisser en attente les **21-23-25-26-27** m. restantes.

DEVANT GAUCHE :

Attention, il n'y aura pas de bordure ajoutée, éviter les changements de pelotes côté encolure.

Monter **66-70-74-84-90** m. Tricoter 2 rgs point mousse.

Continuer en tricotant :

S - L et XXL : **65-73-89** m. point ajouré en commençant à la m. 1 de la grille, **1** m. jersey endroit.

M : **69** m. point ajouré en commençant à la m. 5 de la grille, **1** m. jersey endroit.

XL : **2** m. jersey endroit, **81** m. point ajouré en commençant à la m. 1 de la grille, **1** m. jersey endroit.

Encolure et emmanchure :

A **27** cm (**74** rgs) de hauteur totale, **pour l'encolure à gauche** diminuer à 1 m. du bord tous les 2 rgs (**pour diminuer 2 m.** : tricoter le rg et lorsqu'il reste 4 m. sur l'aig. gauche, tricoter 3 m. ensemble endroit, 1 m. endroit) :

S : * 2 x 1 m., 1 x 2 m. *, tricoter 8 fois de * à * ; puis 2 x 1 m.,

M : * 2 x 1 m., 1 x 2 m. *, tricoter 8 fois de * à * ; puis 3 x 1 m.,

L : * 2 x 1 m., 1 x 2 m. *, tricoter 8 fois de * à * ; puis 4 x 1 m.,

XL : * 2 x 1 m., 1 x 2 m. *, tricoter 9 fois de * à * ; puis 5 x 1 m.,

XXL : * 2 x 1 m., 1 x 2 m. *, tricoter 10 fois de * à * ; puis 2 x 1 m.,

mais entre-temps, à **36-37-37-38-39** cm (**98-100-100-102-106** rgs) de hauteur totale, **pour l'emmanchure à droite** rabattre, puis diminuer comme au dos.

Après la dernière diminution d'encolure, continuer sur les **21-23-25-26-27** m. restantes.

Epaule :

A **53-55-57-59-61** cm (**144-148-154-160-166** rgs) de hauteur totale, laisser les m. en attente.

S - L et XXL : point ajouré en commençant à la m. 1 de la grille.

M : point ajouré en commençant à la m. 5 de la grille.

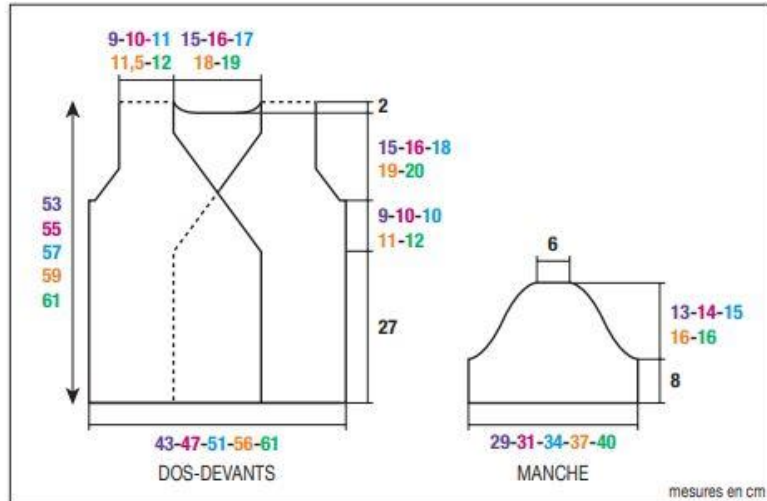
XL : 2 m. jersey endroit, 121 m. point ajouré en commençant à la m. 1 de la grille, 2 m. jersey endroit.

Emmanchures :

A 36-37-37-38-39 cm (98-100-100-102-106 rgs) de hauteur totale, de chaque côté rabattre 5-5-6-7-10 m., puis diminuer à 1 m. du bord tous les 2 rgs 6-7-7-10-11 x 1 m.

Pour diminuer 1 m. à 1 m. du bord : Tricoter 1 m. endroit, 1 surjet simple, continuer le rg et lorsqu'il reste 3 m. sur l'aig. gauche, tricoter 2 m. ensemble endroit, 1 m. endroit.

Puis, continuer le point ajouré sur les 75-81-87-91-95 m. restantes.



DEVANT DROIT :

Monter 66-70-74-84-90 m. Tricoter 2 rgs point mousse.

Continuer en tricotant :

S - M - L et XXL : 1 m. jersey endroit, 65-69-73-89 m. point ajouré en commençant à la m. 1 de la grille.

XL : 1 m. jersey endroit, 81 m. point ajouré en commençant à la m. 1 de la grille, 2 m. jersey endroit.

Encolure et emmanchure :

A 27 cm (74 rgs) de hauteur totale, **pour l'encolure à droite** diminuer comme au devant gauche (**pour diminuer 2 m.** : tricoter 1 m. endroit, 1 surjet double et terminer le rg), **mais entre-temps**, à 36-37-37-38-39 cm (98-100-100-102-106 rgs) de hauteur totale, **pour l'emmanchure à gauche** rabattre, puis diminuer comme au dos.

Après la dernière diminution d'encolure, continuer sur les 21-23-25-26-27 m. restantes.

Epaule :

A 53-55-57-59-61 cm (144-148-154-160-166 rgs) de hauteur totale, laisser les m. en attente.

MANCHES :

Monter 65-69-77-83-89 m. Tricoter 2 rgs point mousse.

Continuer en tricotant :

S et XXL : point ajouré.

M - L et XL : 2-2-1 m. jersey endroit, 65-73-81 m. point ajouré, 2-2-1 m. jersey endroit.

Tête de manche :

A 8 cm (22 rgs) de hauteur totale, rabattre de chaque côté tous les 2 rgs :

S : 1 x 3 m., 1 x 2 m., 13 x 1 m., 2 x 2 m., 1 x 3 m. et les 15 m. restantes.

M : 1 x 3 m., 2 x 2 m., 13 x 1 m., 2 x 2 m., 1 x 3 m. et les 15 m. restantes.

L : 1 x 3 m., 3 x 2 m., 12 x 1 m., 2 x 2 m., 2 x 3 m. et les 15 m. restantes.

XL : 2 x 3 m., 2 x 2 m., 14 x 1 m., 2 x 2 m., 2 x 3 m. et les 15 m. restantes.

XXL : 2 x 3 m., 3 x 2 m., 12 x 1 m., 3 x 2 m., 1 x 3 m., 1 x 4 m. et les 15 m. restantes.

FINITIONS :

Assembler les épaules en chaînette sur l'envers (voir « Tricot : Points / Techniques / Astuces »).

Coudre la tête des manches au bord des emmanchures.

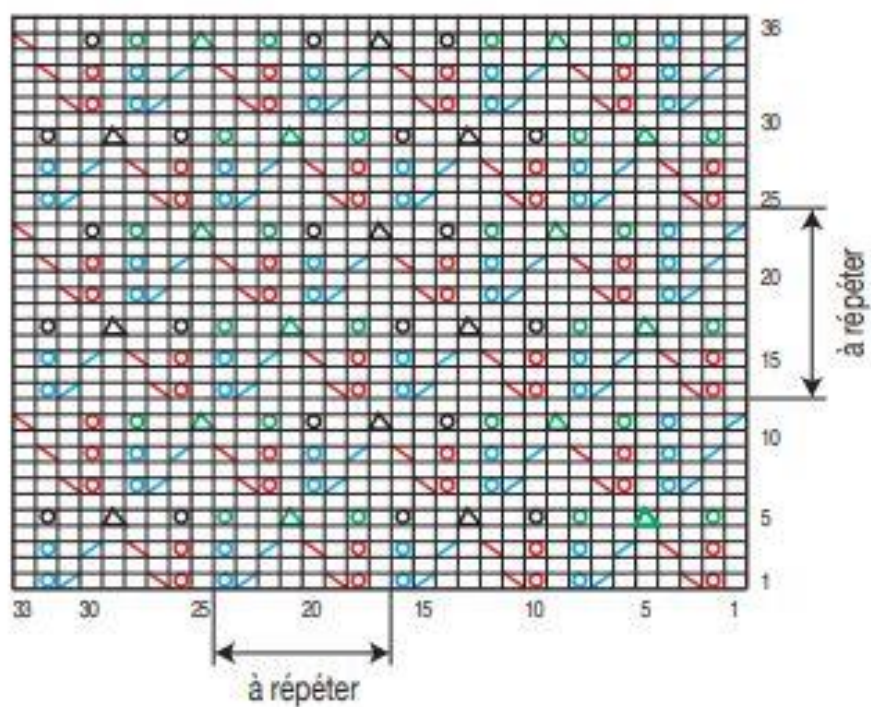
Faire les coutures des manches et des côtés du cache-cœur.

Ruban : Couper le ruban en 4 longueurs égales. Plier 1 cm à une extrémité de chaque longueur.

Puis, en suivant le schéma :

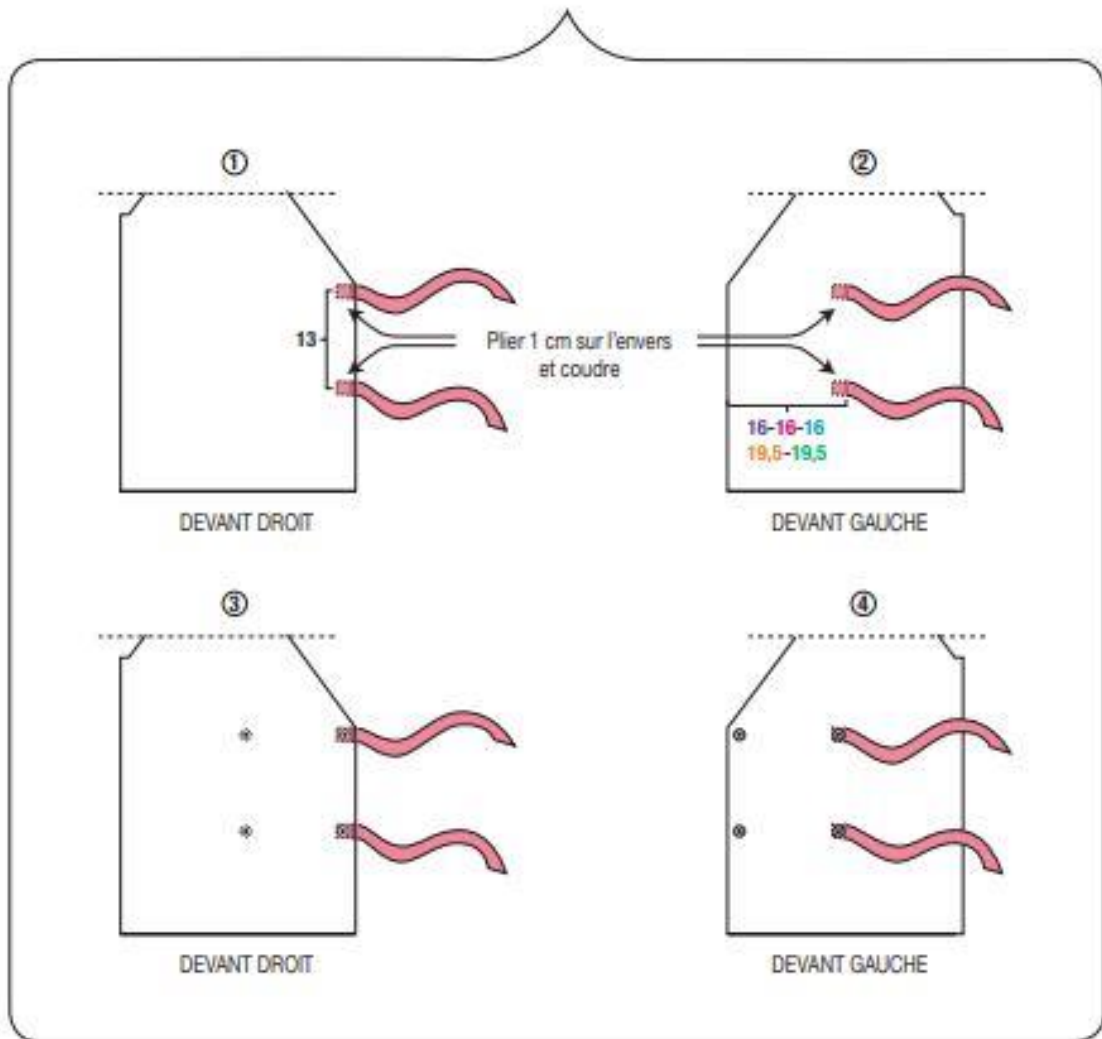
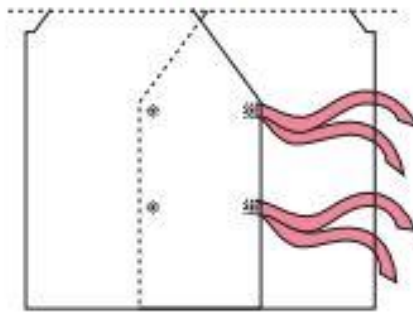
- ① Coudre l'extrémité pliée de 2 longueurs sur l'envers du devant droit.
- ② Coudre l'extrémité pliée des 2 longueurs restantes sur l'envers du devant gauche. Puis, faire ressortir les rubans sur l'endroit.
- ③ Coudre la partie trouée des pressions sur l'envers du devant droit.
- ④ Coudre la partie bombée des pressions sur l'endroit du devant gauche.


POINT AJOURÉ



- | | |
|------------------|-------------------------|
| □ | = 1 m. jersey endroit |
| ■ ou ■ ou ■ ou ■ | = 1 jeté |
| ▤ | = 1 surjet simple |
| ▥ | = 2 m. ensemble endroit |
| ▦ ou ▧ | = 1 surjet double |

SCHÉMA



 = ruban

* = partie trouée d'une pression sur l'envers du devant droit

● = partie bombée d'une pression sur l'endroit du devant gauche