

# Top avec une bordure de dentelle

11 juin 2024 par [grenouilletricote](#)

Bonjour, je vous propose aujourd'hui un top avec une bordure de dentelle. A la base un tricot classique en jersey, mais le détail qui met en évidence la beauté de ce top, se situe au niveau de la bordure réalisée elle aussi avec les aiguilles. Un point de dentelle ajouré qui rend unique ce tricot d'été. Ce point ajouré se fait avec le point de rivière, dont les mailles se croisent. Simple, il fallait y penser !

Une touche de raffinement pour votre garde-robe. Loin d'être compliqué ce dessin aérien convient autant aux débutantes qu'aux confirmées des aiguilles.



Le pull se travaille entièrement avec des aiguilles n°4.5. Le fil utilisé se compose d'un mélange de plusieurs matières qui donnent un aspect un peu irrégulier au fil. Ce fil n'existe plus, il se remplace par le Summer tweed. Il a la même équivalence au niveau du rendu et se tricote avec la même grosseur d'aiguille.

Ce modèle proposé par [Katia](#), se réalise pour les tailles allant du 38 au 52. Sachez que si vous téléchargez directement les explications, vous avez également celle du gilet réalisé avec la même bordure.

Le point de rivière se réalise en faisant 2 jetés que vous gardez sur l'aiguille. A la différence que vous les faites pour ce top, sur les rangs pairs, donc sur l'envers. Ce qui vous permet de les croiser sur les rangs impairs et par conséquent sur l'endroit. Une petite subtilité qui facilite le dessin. Ce bel effet de croisement se réalise en croisant 2 mailles allongées à la fois en les passant sur les 2 autres.

L'encolure en V est assez large, attention à la poitrine. En effet, nous n'avons pas ou plus des seins qui ont 20 ans. Personnellement je suis la preuve vivante que la gravité existe ! Donc le soutien-gorge est obligatoire, comme j'adore les dentelles, c'est l'occasion de montrer un peu plus de frivolité. Pour celles qui préfèrent plus de sagesse, faites le décolleté moins plongeant, en commençant les diminutions du V plus haut.

Top avec une bordure de dentelle.

Ce top joue avec l'originalité du point ajouré. Vous obtenez un modèle unique qui s'adapte facilement au goût de chacune. Soit l'encolure en V, ou plus simplement une encolure bateau, mais aussi en rond. Comme le haut se tricote avec le jersey, toutes les formes sont permises. Avec même des manches courtes ou longues. Le plus important : la bordure ajourée.

Ce genre de top se porte plutôt ample, mais aussi avec beaucoup de souplesse. Dans ce cas prenez des aiguilles n°5 pour un tricot plus fluide.

Bonne journée.

[Crédit photo katia](#)



YUCATÁN

FRANÇAIS

TAILLES : -a) 38-40 -b) 42-44 -c) 46-48  
-d) 50-52

Le modèle de la photo correspond à la taille :  
-a) 38-40

FOURNITURES

Qualité YUCATÁN col. n° 83 : -a) 3 -b) 3 -c) 3  
-d) 4 pelotes

Aiguilles	Points employés
N° 4,5	<ul style="list-style-type: none"> <li>• Jersey end.</li> <li>• Couture au pt de côté</li> <li>- Pt croisé intercalé vers la gauche (voir graphique A)</li> </ul>
• Voir explications dans Points de base	

ÉCHANTILLON (10 cm x 10 cm)

Mesurer l'échantillon après l'avoir repassé.

15,5 m. et 10 rgs au *pt croisé intercalé vers la gauche*, avec les aig. n° 4,5

15,5 m. et 23 rgs en *jersey end.* avec les aig. n° 4,5

DOS

Monter -a) 62 m. -b) 70 m. -c) 76 m. -d) 84 m. et tric. au *pt croisé intercalé vers la gauche* selon la lettre -a) A -b) A -c) B -d) B du graphique A.

À 12 cm de hauteur totale, continuer à tric. en *jersey end.*, en **augmentant** 1 m. de chaque côté, à 1 m. du bord et tous les 18 rgs, 3 fois.

On obtient -a) 68 m. -b) 76 m. -c) 82 m -d) 90 m.

**Emmanchures** : à 28,5 cm de hauteur totale, **diminuer** de chaque côté, à 3 m. du bord, à tous les rgs sur l'endroit, comme suit :

-a) 10 x 1 m.

-b) 2 x 2 m., 8 x 1 m.

-c) 2 x 2 m., 8 x 1 m.

-d) 4 x 2 m., 6 x 1 m.

**En même temps** :

**Encolure** : à 1 cm à partir du début des emmanchures, **diviser** le travail en deux parties égales et continuer à tric. chaque côté séparément, **en rabattant** du côté de l'encolure, à 5 m. du bord et à tous les rgs sur l'endroit :

-a) 18 x 1 m.

-b) 19 x 1 m.

-c) 20 x 1 m.

-d) 20 x 1 m.

**Épaule (bretelle)** : à -a) 17 cm -b) 18 cm -c) 19 cm -d) 20 cm de hauteur totale à partir du début de l'encolure, **rabattre** les -a) 6 m. -b) 7 m. -c) 9 m. -d) 11 m. restantes.

Terminer l'autre côté de même mais **en vis-à-vis**.

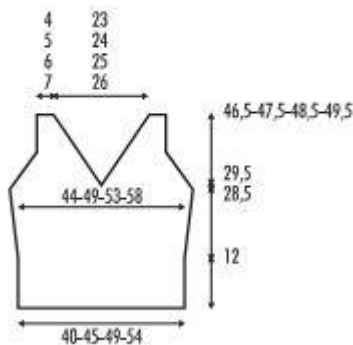
DEVANT

Tric. comme le dos.

MONTAGE

**Fermer** toutes les coutures au *pt de côté*.

**Coudre** les épaules (bretelles) et les côtés.



**Graphique A**

- R Répéter
- 1 m. end.
- 1 m. env.
- w 1 m. env. avec 2 tours de fil autour (les 2 tours doivent être lâches)
- ↘ 4 m. glissées end. en lâchant les 2 tours de fil, repasser les 4 m. sur l'aig. gauche, en passant d'abord les 1ère et 2e m. ensemble puis les 3e et 4e m. ensemble et tric. les 4 m. à l'end.

**Grafiek A**

- R Herhalen
- 1 st. r.
- 1 st. av.
- w 1 st. av. en hierbij de draad 2 maal om dezelfde st. wikkelen (opmerking: de 2 omwikkelingen v.d. draad moeten los gemaakt worden)
- ↘ laat 4 st. zonder te breien (alsof deze st. r. gebreid worden) overglijden op de rechternaald, hierbij de 2 omwikkelingen v.d. draad laten vallen, opnieuw de 4 st. op de linkernaald zetten, hierbij eerst de 1e st. en de 2e st. samen op de linkernaald zetten en hierna de 3e st. en de 4e st. samen op de linkernaald zetten, de 4 steken r. breien

