

Un fait main gratuit à faire

19 mai 2023 par [grenouilletricote](#)

Bonjour, rien ne vaut ce que l'on tricote avec amour. Alors un fait main gratuit à faire c'est encore mieux ! La question à se poser, c'est quel type de vêtement tricoter. Un bonnet ou une écharpe ne sont plus vraiment d'actualité, mais nous pouvons prendre de l'avance pour cet hiver. Un pull ou un gilet c'est un tricot que l'on peut réaliser pour toutes les saisons. J'apprécie particulièrement les modèles que l'on peut adapter suivant le moment où on le porte.



Comme ce pull tricoté en jersey, très simple, avec des manches chauves-souris. Un modèle tout confort que l'on porte simplement ou mieux avec la ceinture accessoirisée. C'est le détail qui fait toute la beauté de ce pull, c'est très simple mais il fallait y penser. J'aime beaucoup la forme ample, qui amène le confort et l'aisance.

Le point utilisé : le jersey endroit, l'un des premiers points que l'on apprend dans le tricot. Les fleurs se tricotent en côtes 1/1 pour une bonne tenue.

Le fait main confère au tricot une valeur unique. Le détail est important, pas besoin qu'il soit compliqué, en voici l'exemple avec la ceinture.

Ce modèle provient de [Bergère de France](#), Les tailles vont de 1 à 4, vous tricotez avec des aiguilles n°3 entièrement. C'est un modèle qui se travaille rapidement malgré le petit n° de grosseur.

Ce tricot sera un pièce unique que vous porterez avec plaisir. N'hésitez pas à ajouter d'autres fleurs sur la ceinture, ou ajouter des boutons sur le centre de la fleur, surtout pas de limites. Un classique simple mais élégant sans la ceinture. Un pull chic et unique avec la ceinture. Une belle idée d'associations, que vous seule pouvez, vous offrir. D'autant que ce modèle de pull convient à toutes les morphologies et tous les âges.

Bonne journée

[Crédit photo Bergère de France](#)

PULL et CEINTURE

Tailles 1-2-3-4

■ Fournitures

Qualité ANNECY, Lac,
Pull : 5-6-6-7 pelotes,
Ceinture : 2 pelotes,
aiguilles n° 3.

■ Points employés

JERSEY ENDROIT, aig. n° 3.
(densité : Type A = 7,5 - Type B = 7 1/3
Type C = 6 3/4)

COTES 1/1, aig. 3.
(densité : Type A = 6 écartement 3 - Type B = 5 1/3
Type C = 5 1/4)

■ Echantillon

Un carré de 10 cm jersey endroit = 26 m. et 34 rgs.

Important : Tricoter avec des aig. plus fines (ou un réglage plus petit) si vous obtenez moins de m. et de rgs que sur cet échantillon. Tricoter avec des aig. plus grosses (ou un réglage plus grand) dans le cas contraire.

■ Echantillon

Un carré de 10 cm jersey endroit = 26 m. et 34 rgs.

Important : Tricoter avec des aig. plus fines (ou un réglage plus petit) si vous obtenez moins de m. et de rgs que sur cet échantillon. Tricoter avec des aig. plus grosses (ou un réglage plus grand) dans le cas contraire.

■ Réalisation

PULL :

DOS :

Avec les aig. n° 3, monter 96-106-116-130 m.

Tricoter en jersey endroit pendant 24-28-28-32 rgs, soit 7-8-8-9 cm de hauteur.

Au rg suivant, monter 1 m. au début et à la fin du rg.

Tricoter 3 rgs sur les 98-108-118-132 m.

Au rg suivant, monter 1 m. au début et à la fin du rg.

Tricoter 3 rgs sur les 100-110-120-134 m.

Au rg suivant, monter 1 m. au début et à la fin du rg.

Tricoter 3 rgs sur les 102-112-122-136 m.

Au rg suivant, monter 1 m. au début et à la fin du rg.

Tricoter 3 rgs sur les 104-114-124-138 m.

Au rg suivant, monter 1 m. au début et à la fin du rg.

Tricoter 3 rgs sur les 106-116-126-140 m.

Au rg suivant, monter 1 m. au début et à la fin du rg.

Tricoter 3 rgs sur les 108-118-128-142 m.

Au rg suivant, monter 1 m. au début et à la fin du rg.

Tricoter 3 rgs sur les 110-120-130-144 m.

Au rg suivant, monter 1 m. au début et à la fin du rg.

Tricoter 3 rgs sur les 112-122-132-146 m.

Au rg suivant, monter 1 m. au début et à la fin du rg.

Tricoter 3 rgs sur les 114-124-134-148 m.

Au rg suivant, monter 1 m. au début et à la fin du rg.

Tricoter 3 rgs sur les 116-126-136-150 m.

Au rg suivant, monter 1 m. au début et à la fin du rg.

Tricoter 3 rgs sur les 118-128-138-152 m.

Au rg suivant, monter 1 m. au début et à la fin du rg.

Tricoter 3 rgs sur les 128-138-148-162 m.

Au rg suivant, monter 1 m. au début et à la fin du rg.

Tricoter 1 rg sur les 130-140-150-164 m.

Au rg suivant, monter 1 m. au début et à la fin du rg.

Tricoter 1 rg sur les 132-142-152-166 m.

Au rg suivant, monter 1 m. au début et à la fin du rg.

Tricoter 1 rg sur les 134-144-154-168 m.

Au rg suivant, monter 2 m. au début et à la fin du rg.

Tricoter 1 rg sur les 138-148-158-172 m.

Au rg suivant, monter 2 m. au début et à la fin du rg.

Tricoter 1 rg sur les 142-152-162-176 m.

Au rg suivant, monter 2 m. au début et à la fin du rg.

Tricoter 1 rg sur les 146-156-166-180 m.

Au rg suivant, monter 2 m. au début et à la fin du rg.

Tricoter 1 rg sur les 150-160-170-184 m.

Au rg suivant, monter 4 m. au début et à la fin du rg.

Tricoter 1 rg sur les 158-168-178-192 m.

Au rg suivant, monter 1 m. au début et à la fin du rg.

Tricoter 3 rgs sur les 120-130-140-154 m.

Au rg suivant, monter 1 m. au début et à la fin du rg.

Tricoter 3 rgs sur les 122-132-142-156 m.

Au rg suivant, monter 1 m. au début et à la fin du rg.

Tricoter 3 rgs sur les 124-134-144-158 m.

Au rg suivant, monter 1 m. au début et à la fin du rg.

Tricoter 3 rgs sur les 126-136-146-160 m.

Au rg suivant, monter 4 m. au début et à la fin du rg.

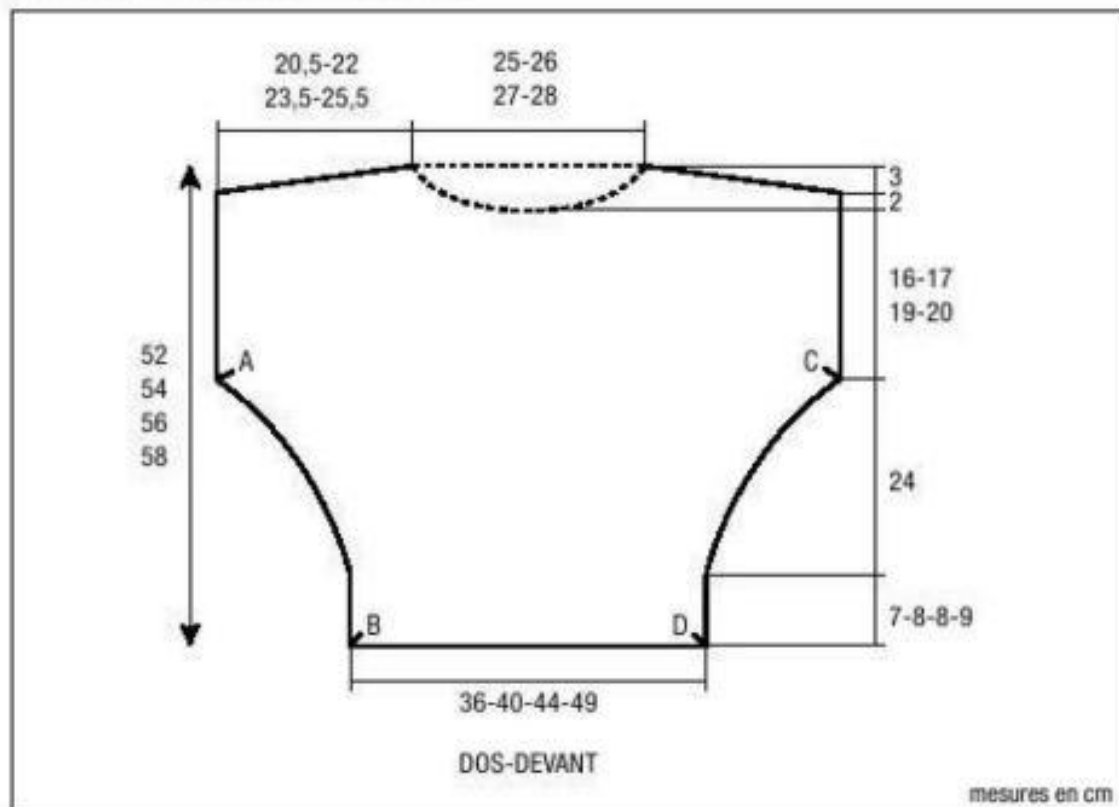
Tricoter 1 rg sur les 166-176-186-200 m.

Au rg suivant, monter 4 m. au début et à la fin du rg.

Après ce rg, on atteint les emmanchures (points A et C sur le croquis).

Tricoter les 61-63-71-73 rgs suivants sur les 174-184-194-208 m. obtenues.

On obtient alors un panneau de 168-174-182-188 rgs, ce qui correspond à 49-51-53-55 cm de hauteur.



53 cm de hauteur.

A cette hauteur, on commence l'encolure.

Encolure :

T. 1 : Au rg suivant (on est sur l'envers du travail), tricoter 73 m., puis laisser en attente les 101 m. restantes sur l'aiguille pour le côté droit.

T. 2 : Au rg suivant (on est sur l'envers du travail), tricoter 77 m., puis laisser en attente les 107 m. restantes sur l'aiguille pour le côté droit.

T. 3 : Au rg suivant (on est sur l'envers du travail), tricoter 80 m., puis laisser en attente les 114 m. restantes sur l'aiguille pour le côté droit.

T. 4 : Au rg suivant (on est sur l'envers du travail), tricoter 86 m., puis laisser en attente les 122 m. restantes sur l'aiguille pour le côté droit.

Après ce rg, le travail se sépare en 2 parties, que l'on tricote l'une après l'autre.

On termine d'abord le côté gauche :

• Tourner le travail. Tricoter 1 rg sur les 73-77-80-86 m.

Au rg suivant, tricoter 69-73-76-82 m., laisser les 4 m. suivantes en attente sur l'aiguille.

Tourner le travail. Tricoter 1 rg sur les 69-73-76-82 m.

Au rg suivant, tricoter 65-69-72-78 m., laisser les 4 m. suivantes en attente sur l'aiguille.

Tourner le travail. Tricoter 1 rg sur les 65-69-72-78 m.

Epaule :

Suivre l'explication selon la taille :

T. 1 : Au rg suivant, rabattre 10 m., tricoter 51 m. (= nombre de m. obtenues sur l'aig. droite), laisser

Au rg suivant, rabattre les 9 m. et couper le fil.

T. 3 : Au rg suivant, rabattre 10 m., tricoter 58 m. (= nombre de m. obtenues sur l'aig. droite), laisser les 4 m. restantes en attente, **tourner** le travail et tricoter 1 rg sur les 58 m.

Au rg suivant, rabattre 10 m., tricoter 46 m., laisser les 2 m. restantes en attente, **tourner** le travail et tricoter 1 rg sur les 46 m.

Au rg suivant, rabattre 10 m., tricoter 34 m., laisser les 2 m. restantes en attente, **tourner** le travail et tricoter 1 rg sur les 34 m.

Au rg suivant, rabattre 10 m., tricoter 22 m., laisser les 2 m. restantes en attente, **tourner** le travail et tricoter 1 rg sur les 22 m.

Au rg suivant, rabattre 11 m., tricoter 11 m., **tourner** le travail et tricoter 1 rg sur les 11 m.

Au rg suivant, rabattre les 11 m. et couper le fil.

T. 4 : Au rg suivant, rabattre 10 m., tricoter 64 m. (= nombre de m. obtenues sur l'aig. droite), laisser les 4 m. restantes en attente, **tourner** le travail et tricoter 1 rg sur les 64 m.

Au rg suivant, rabattre 11 m., tricoter 51 m., laisser les 2 m. restantes en attente, **tourner** le travail et tricoter 1 rg sur les 51 m.

Au rg suivant, rabattre 11 m., tricoter 38 m., laisser les 2 m. restantes en attente, **tourner** le travail et tricoter 1 rg sur les 38 m.

Au rg suivant, rabattre 12 m., tricoter 24 m., laisser les 2 m. restantes en attente, **tourner** le travail et tricoter 1 rg sur les 24 m.

Au rg suivant, rabattre 12 m., tricoter 12 m., **tourner** le travail et tricoter 1 rg sur les 12 m.

Grande fleur (1) :

Avec les aig. n° 3, monter 159 m. Tricoter en côtes 1/1 pendant 18 rgs, soit environ 6 cm.

Couper le fil à 30 cm du tricot et l'enfiler sur une aiguille à coudre. Glisser cette aiguille dans toutes les m., serrer, laisser la fleur s'enrouler sur elle-même et faire un point d'arrêt.

Petites fleurs (2) :

Avec les aig. n° 3, monter 123 m. Tricoter en côtes 1/1 pendant 10 rgs, soit environ 3 cm.

Couper le fil à 30 cm du tricot et l'enfiler sur une aiguille à coudre. Glisser cette aiguille dans toutes les m., serrer, laisser la fleur s'enrouler sur elle-même et faire un point d'arrêt.

Coudre les fleurs sur la ceinture.