

Pull toutes les occasions

14 avril 2023 par [grenouilletricote](#)

Bonjour, je vous propose un pull toutes les occasions. Un top qui va vous ravir à chaque fois que vous le porterez. Une belle façon de mettre en valeur vos épaules, grâce aux bretelles qui se nouent directement. Un pull tricoté avec un point ajouré, le plus simple qui soit. C'est un jeu de diminutions et d'augmentations uniquement sur un rang. L'effet relief est apporté par le point mousse. C'est presque un jeu d'enfant, pour ce pull.



C'est un modèle proposé par les [laines Katia](#). Vous le tricotez avec des aiguilles plutôt grosses, car vous utilisez des aiguilles n°5 pour tout le pull. Une grosseur qui vous permet d'avancer assez vite. Le fil utilisé ici, est composé de coton et d'acrylique, un mélange plutôt agréable à porter surtout pendant les périodes de chaleurs. Attention la pelote fait 100 g, c'est à prendre en compte si vous changer de laine ou de marque.

Vous commencez ce tricot par les côtes 1/1 sur à peine 3 cm. Ensuite toujours avec les même aiguilles, vous continuez avec le diagramme du point ajouré. Qui est vraiment facile à faire, un plaisir surtout pour les débutantes. Faites attention, car ce top est évasé, c'est à dire que le bas est un peu plus large. Des diminutions sont réparties régulièrement jusqu'aux emmanchures. Ce qui veut dire qu'avant de commencer, je vous conseille de bien reprendre vos mesures et bien sûr de faire un échantillon.

Ce qui veut dire également que vous avez la possibilité de lui donner la forme que vous voulez. Par exemple et plus simplement avec des rectangles droits pour avoir un pull sans manche. Ou plutôt une encolure droite, différente de cette encolure en V.

C'est un dessin qui vous permet beaucoup de créations. Tout comme vous pouvez le faire avec des aiguilles et une laine plus fines. Tout est permis

Si vous garder l'option bretelles à nouer, sachez qu'elles sont faites directement. C'est à dire que vous gardez 4 mailles de chaque côté du dos ou du devant pour faire une longue lanière. C'est peut-être la partie la plus ennuyeuse de ce superbe pull.

Bonne journée.

[Crédit photo Katia](#)



FR TOP EMMA

TAILLES : -a) 38-40 -b) 42-44 -c) 46-48 -d) 50-52

Le modèle de la photo correspond à la taille : -a) 38-40

FOURNITURES

Qualité WOW-SUMMER VIBES col. 87: -a) 3 -b) 3 -c) 3 -d) 3 pelotes

Aiguilles : n° 5

POINTS EMPLOYÉS

Côtes 1x1, *pt. de Jersey end.*, *couture au pt. de côté*, *pt. ajouré* (voir graphique A)

Voir les points de base sur :

www.katia.com/fr/academy ou sur notre chaîne Youtube Filkatia

ÉCHANTILLON (10 cm x 10 cm)

15 m et 20 rgs en *pt. ajouré* avec les aig. ag. n° 5

DOS

Monter -a) 77 m. -b) 85 m. -c) 90 m. -d) 97 m. Tric. en côtes 1x1.

À 3 cm de hauteur totale, tric. en *pt. ajouré* selon la lettre -a) A -b) A -c) B -d) A du graphique A.

À partir du 3e rg du *pt. ajouré*, continuer en faisant des **diminutions** de chaque côté à 1 m. du bord tous les 12 rgs : 5 fois 1 m.

On obtient : -a) 67 m. -b) 75 m. -c) 80 m. -d) 87 m.

Emmanchures : À 31 cm de hauteur totale, faire des **diminutions** de chaque côté à 4 m. du bord et sur chaque rang sur l'endroit de l'ouvrage. **Remarque :** tric. les 4 m. de la bordure en *pt. de Jersey end.*

-a) 8 fois 2 m., 1 fois 1 m.

-b) 9 fois 2 m., 1 fois 1 m.

-c) 10 fois 2 m., 1 fois 1 m.

-d) 11 fois 2 m., 1 fois 1 m.

Faire les **diminutions** en tricotant 2 ou 3 m. end ensemble.

En même temps :

Encolure : À -a) 6 cm -b) 7 cm -c) 8 cm -d) 9 cm à partir du début des emmanchures

rabattre les -a) 13 m. -b) 17 m. -c) 18 m. -d) 21 m. centrales et continuer à tric.

chaque côté séparément, en rabattant sur côté de l'encolure, au début de chaque rg endroit : 1 fois 3 m., 1 fois 2 m., 1 fois 1 m.

On obtient : 4 m.

Bretelle :

Continuer à tric. les 4 m. pour les bretelles en *pt. de Jersey end.*

À -a) 50 cm -b) 51 cm -c) 52 cm -d) 53 cm à partir du début de la bretelle, couper le fil en laissant assez de longueur et avec une aig. à tapisserie, passer le fil dans les 4 m. et étirer légèrement pour obtenir une pointe plus arrondie et **rentrer** le fil.

Tric. l'autre côté de manière identique mais en **vis-à-vis**.

DEVANT

Tric. de la même manière que le dos.

MONTAGE

Coudre les côtés au *pt. de côté*.

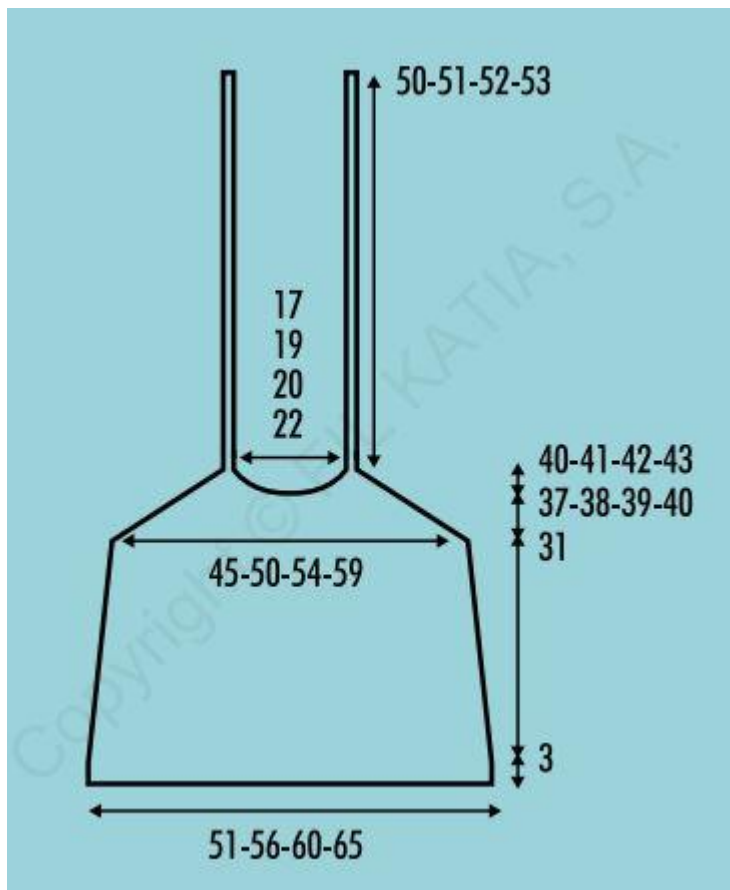
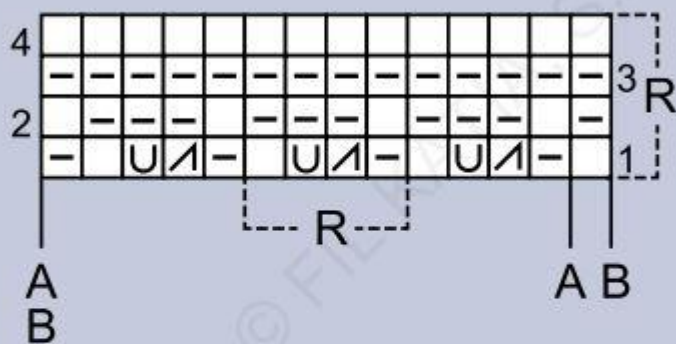


GRÁFICO A / GRAPHIQUE A / GRAPH A / GRAFIEK A /
HÄKELSCHRIFT A / GRAFICO A



- R: Repetir / Repéter / Repeat / Herhalen / Wiederholen / Ripetere
- 1 p. der / 1 m. end. / 1 k1 / 1 st. r. / 1 M. re / 1 dir.
- 1 p. rev / 1 m. env. / 1 purl st / 1 st. av / 1 M. ll. / 1 rov.
- U 1 hebra / 1 yo / 1 jeté / 1 Umschlag / 1 draadomslag / 1 gettato
- / 2 p. juntos der. / k2 tog / 2 m. end. Ensemble / 2 M. re. Zus / 2 st. samen r. breien / 2 m. asseme dir.