

# Un point chic pour top

12 mars 2022 par [grenouilletricote](#)

Bonjour, je vous propose les explications d'un point chic pour top. C'est un point qui provient de mon groupe [Facebook](#), un beau point avec le diagramme. Mais ce diagramme posait quelques soucis dans sa réalisation. Beaucoup ont essayé mais une incompréhension à causer quelques grattages de neurones. Avec un sérieux doute sur la légitimité du diagramme et de la photo. Cela arrive souvent.



Je me suis penchée sur ce dessin, en réalité il faut juste savoir le lire. Après plusieurs essais et démontages, j'ai compris comment le faire, voilà le résultat. C'est tout bon.



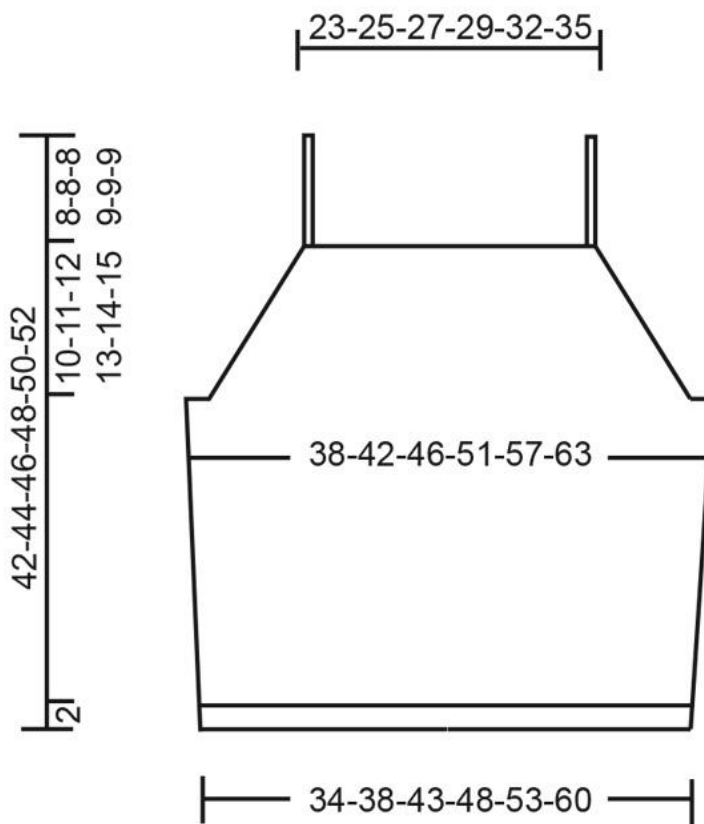
Le dessin se fait sur un multiple de 9 m, plus 4 à droite et 1 à gauche. Sans oublier les mailles lisières. Ce dessin est en quinconce, il se travaille sur 10 rangs. Vous travaillez d'ailleurs ce

dessin en aller-retour. C'est à dire que vous avez par exemple des surjets simples mais à l'envers.

Je vous ai fait une vidéo, pour comprendre plus facilement comment le réussir.

**Voilà le lien <https://www.youtube.com/watch?v=SYHb8Db9lrA>**

C'est un dessin que je vois bien en base d'un top, avec 3 dessins. Pour ensuite le continuer en jersey endroit. La simplicité soulignée pour ce point de dentelle. Comme l'été arrive, un top serai idéal. J'ai trouvé un croquis sur le site de [Drops](#), qui convient parfaitement à ce dessin. Une jolie forme avec de fines bretelles. Un échantillon vous sera utile pour calculer le nombre de mailles en fonction de la taille choisie et du multiple du dessin.



L'échantillon est tricoté avec des aiguilles n°4 et une laine pingouin, la pingo pepite. Elle a un fil lurex qui mettra des paillettes dans votre vie. Je trouve que c'est la bonne grosseur de laine.

Une dernière chose au sujet de ce point. Il a besoin d'être bloqué, c'est à dire qu'il doit être épinglé et humidifié pour mettre en valeur les feuilles. Comme je l'ai fait pour la photo de mon échantillon.

Bonne journée.

Ce point se tricote avec un multiple de 9 mailles, plus 4 à droite et 1 à gauche. Sans oublier les mailles lisières. Le dessin se fait sur 10 rangs et se travaille en aller-retour.

## Abréviations :

- Ml : maille lisière,
- M end : maille endroit,
- M ens : 2 mailles tricotées ensemble,
- M env : maille envers,
- Surjet à l'envers : vous tricotez la 1<sup>e</sup> maille avec 1 maille envers, la remettre sur l'aiguille de gauche, glisser la maille de l'aiguille de gauche sur la maille tricotée et glissée. Remettre le surjet sur l'aiguille de droite.

1<sup>er</sup> rg : 1 ml, 4 m end, \*2 m ens, 1 m end, 1 jeté, 6 m end \* reprendre de \* à \*, finir avec 1 m end et 1 ml

2<sup>e</sup> rg : 1 ml, 2 m env, \* 6 m env, 1 jeté, 1 m env, 2 m ens à l'envers\*, prendre de \* à \*, finir avec 3 m env, 1 ml.

3<sup>e</sup> rg : 1 ml, 2 m end, \* 2 m ens, 1 m end, 1 jeté, 6 m end\*, reprendre de \* à \* finir avec 3 m end, 1 ml.

4<sup>e</sup> rg : 1 ml, 1 m env, 1 jeté, 1 env, 2 m ens à l'envers, \* 6 m env, 1 jeté, 1 m env, 2 m ens à l'envers\* reprendre de \* à \*, finir avec 1 m env, 1 ml

5<sup>e</sup> rg : 1 ml, \* 2 m ens, 1 end, 1 jeté, 6 m end \* reprendre de \* à \*, finir avec 2 m ens, 1 end, 1 jeté, 2 m end, 1 ml.

6<sup>e</sup> rg : 1 ml, 4 m env, \*1 surjet à l'envers, 1 m env, 1 jeté, 6 m env\* reprendre de \* à \*, finir avec 1 m env, 1 ml.

7<sup>e</sup> rg : 1 ml, 2 m end \*6 m end, 1 jeté, 1 m end, 1 surjet\* reprendre de \* à \* finir avec 3 m end, 1 ml.

8<sup>e</sup> rg : 1ml, 2 m env, \*1 surjet envers, 1 m env, 1 jeté, 6 m env\*, reprendre de \* à \* finir avec 3 m env, 1 ml.

9<sup>e</sup> rg : 1 ml, 1 end, 1jeté, 1 m end, 1 surjet, \* 6 m end, 1 jeté, 1 m end, 1 surjet\*, reprendre de \* à \* finir avec 1 m end, 1 ml.

10<sup>e</sup> rg : 1 ml, 1 m env, \* 1 surjet env, 1 m env, 1 jeté, 6 m env\*, reprendre de \* à \* finir avec 1 surjet env, 1 m env, 1 jeté, 1 m env, 1ml.

Reprendre ces 10 rangs.

Attention c'est un point qui demande à être bloqué. C'est-à-dire repasser avec de la vapeur pour être bien détendu.

