

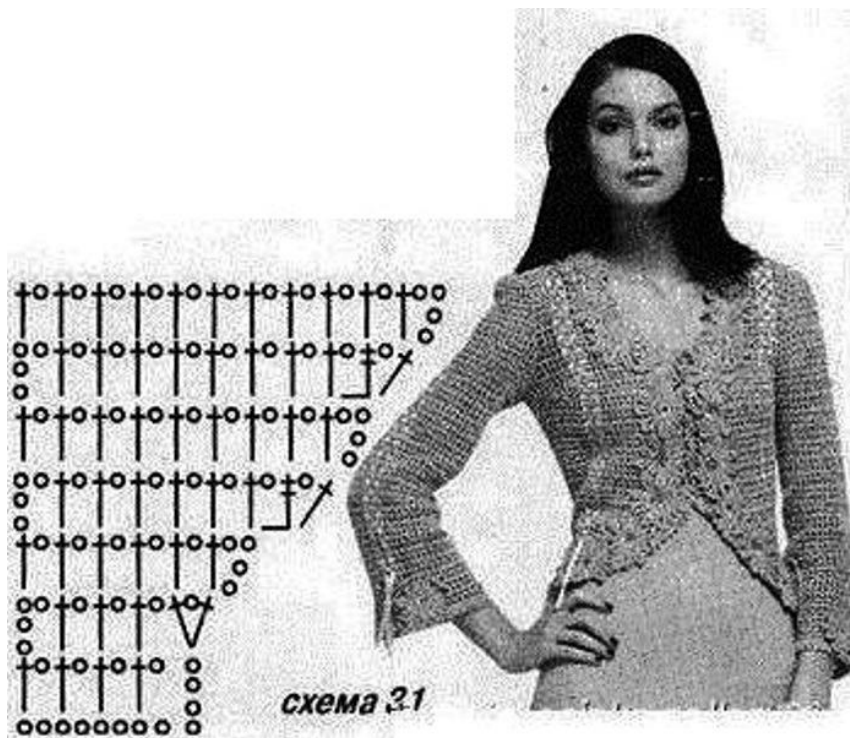
25 avril 2015 par [la grenouille tricote](#)

Un gilet au point de grille et des marguerites

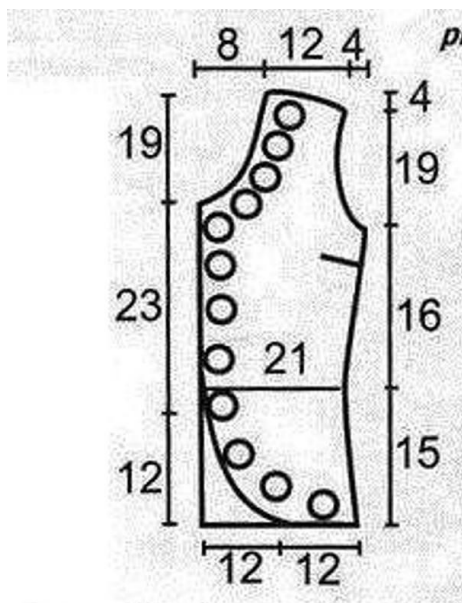
Bonjour, je vous propose de réaliser Un gilet au point de grille et des marguerites, c'est un gilet très tendre, que je vous présente aujourd'hui.



Il est de composition simple, puisque le gilet est entièrement fait avec un grillage dont voila le diagramme.

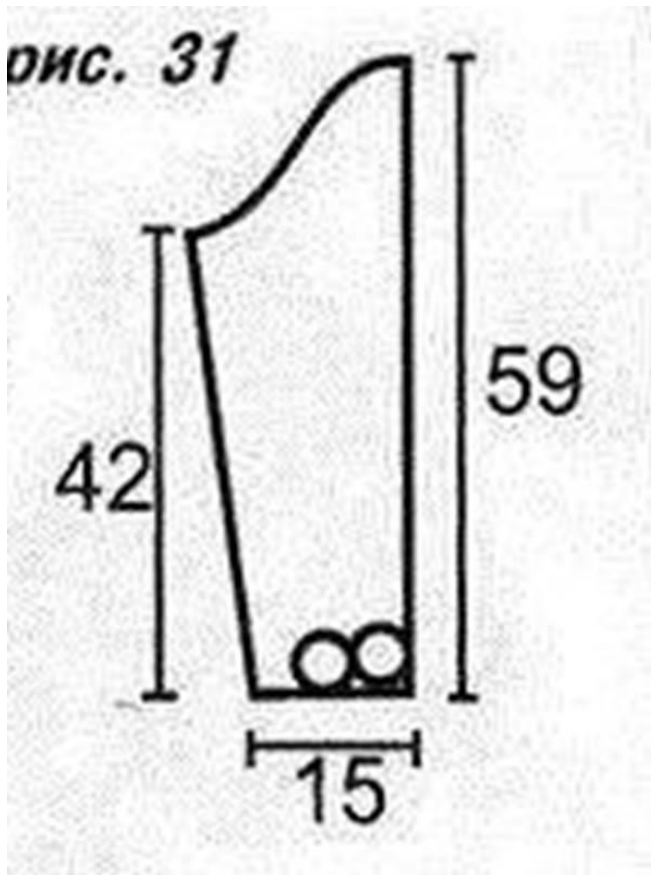


La difficulté se trouve dans la forme, les bas sont en arrondi, et le gilet est cintré.



Pour vous faciliter la vie, vous pouvez prendre un tee-shirt qui vous servira de patron.

Et voilà le diagramme de la manche, très simple.



Là aussi je vous conseille d'utiliser le patron d'un vêtement que vous avez l'habitude de porter.

La finition se fait avec des fleurs, je n'ai pas le patron mais elles sont simples à faire :

- faire une chaînette de 4 ml, fermer
- faire une chaînette de 12 ml, 1 ms dans l'arceau, 10 fois en tout
- ensuite dans chaque arceau faire 16 ms

Voilà votre fleur est faite.

Ici sur le modèle il n'y a pas de fleur dans le dos, mais rien ne vous empêche dans faire.

Donc quand vous avez le nombre de fleurs voulues, vous les cousez.

Et vous passez 1 grand ruban de satin sur 2 colonne de la grille, des devants ainsi que sur les manches.

Pour le tenir vous faites un nœud sur le bas que vous pouvez coudre par sûreté.

Bonne journée.